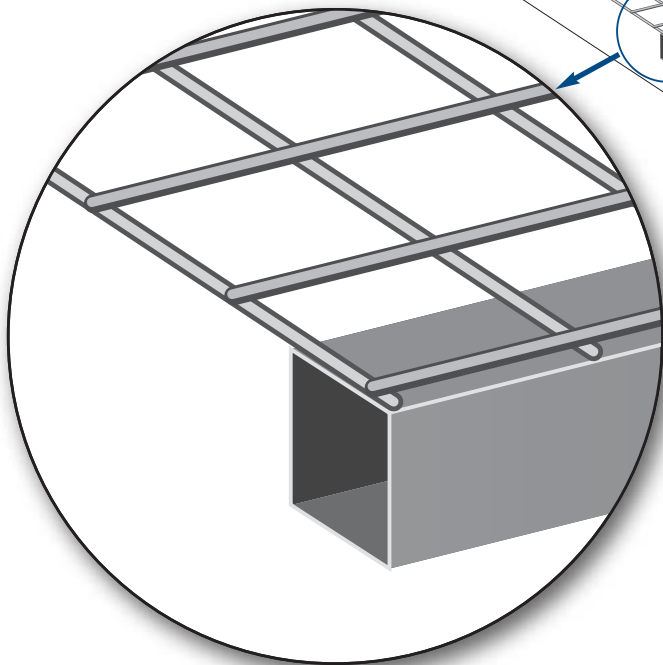
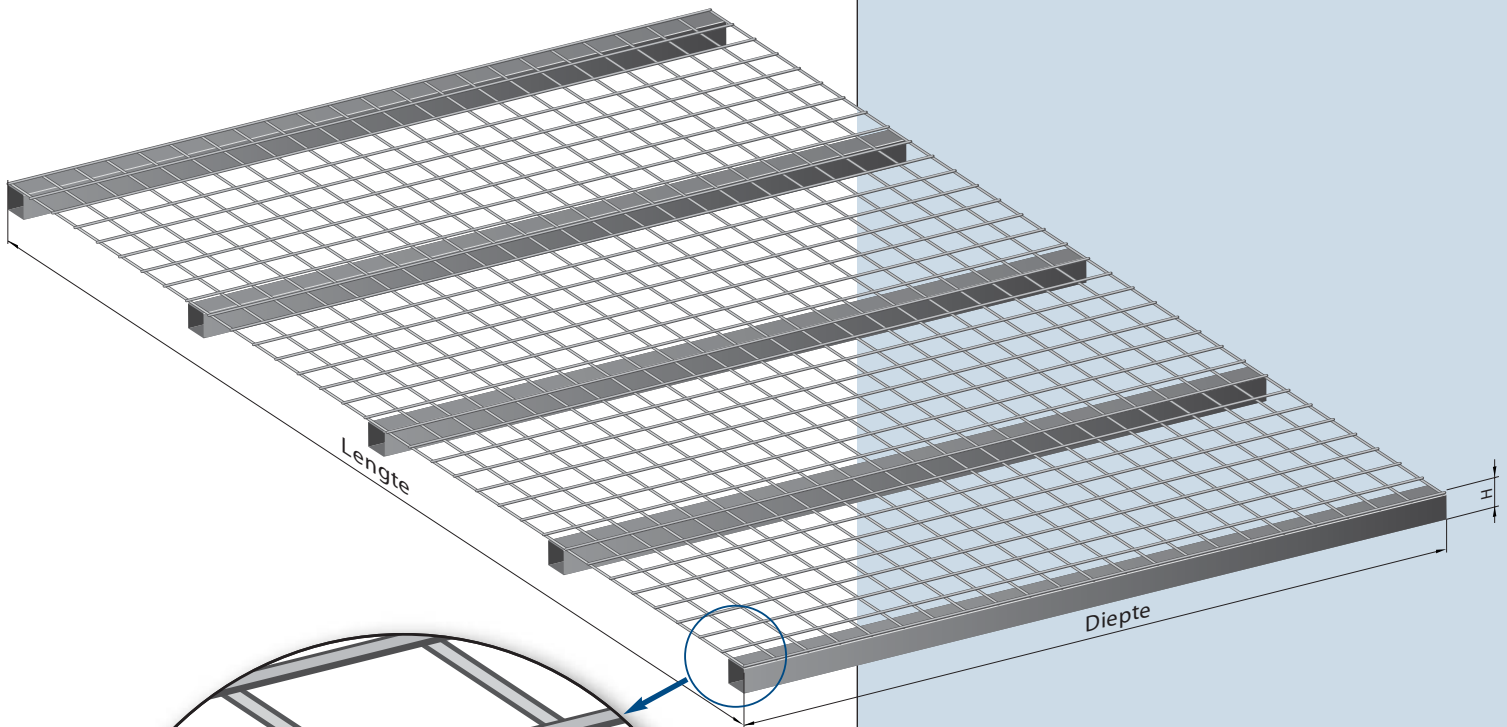


## Legborden zonder hoeklijn Neusligger



### Afmetingen

#### Legborden

- Verkrijgbaar in 3 standaard RAL kleuren:  
7026, 7035 en 9005
- Aantal steunkokers is afhankelijk van de belasting
- Maaswijdte 50 x 50 mm standaard
- Draaddikte 2,5 mm
- Afwijkende kleuren en maaswijdte zijn leverbaar op aanvraag
- Lengte en diepte door klant op te geven